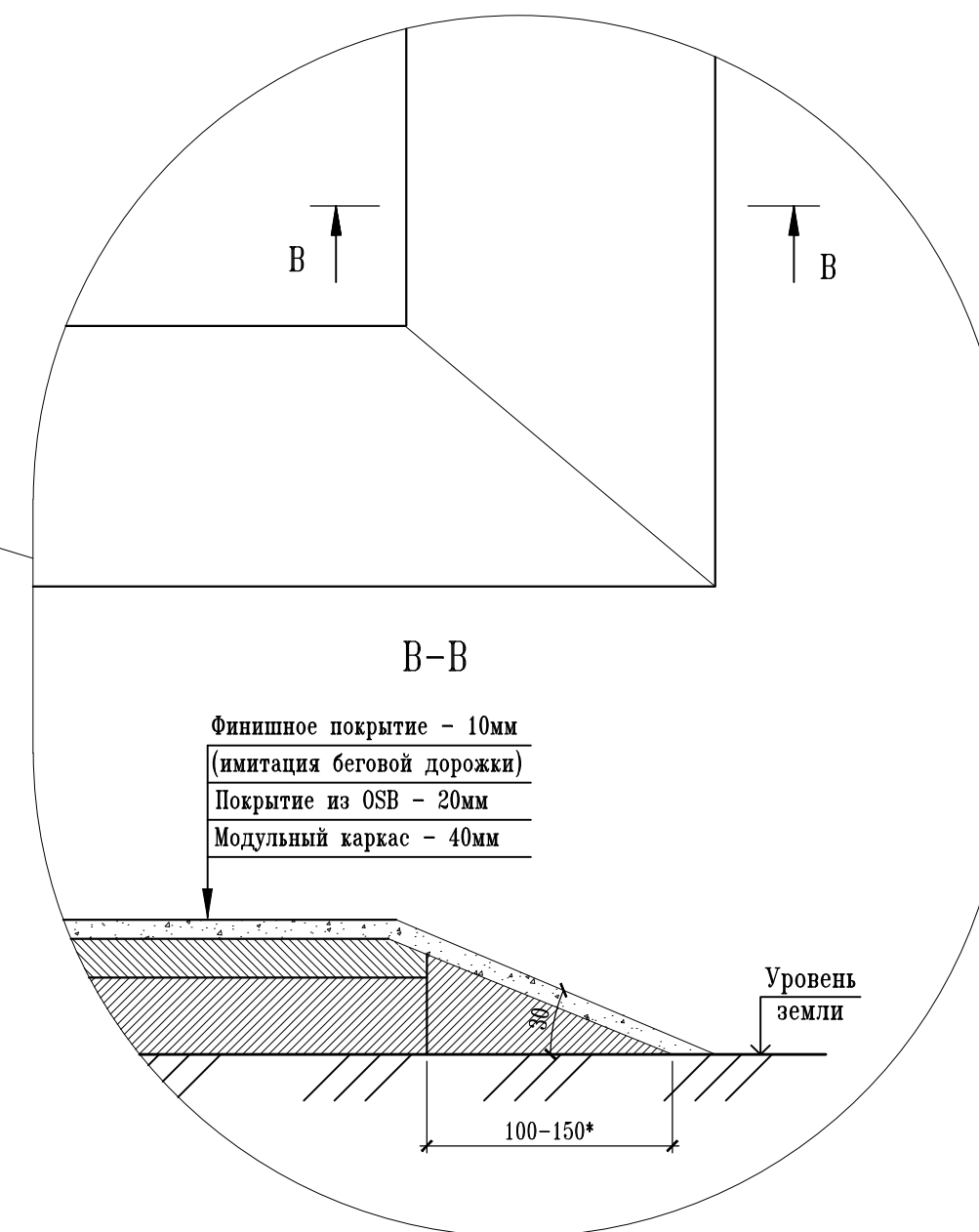
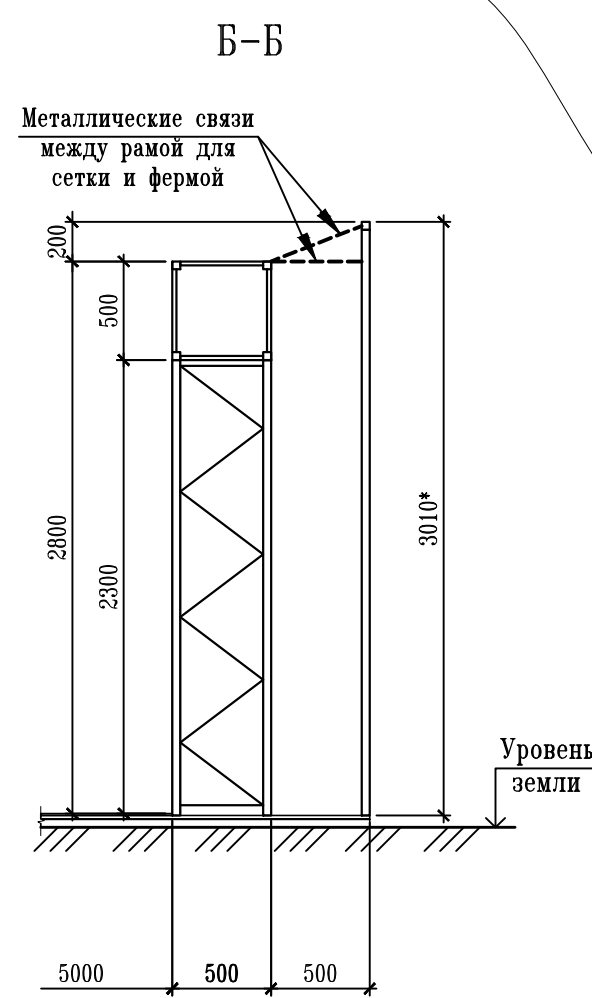
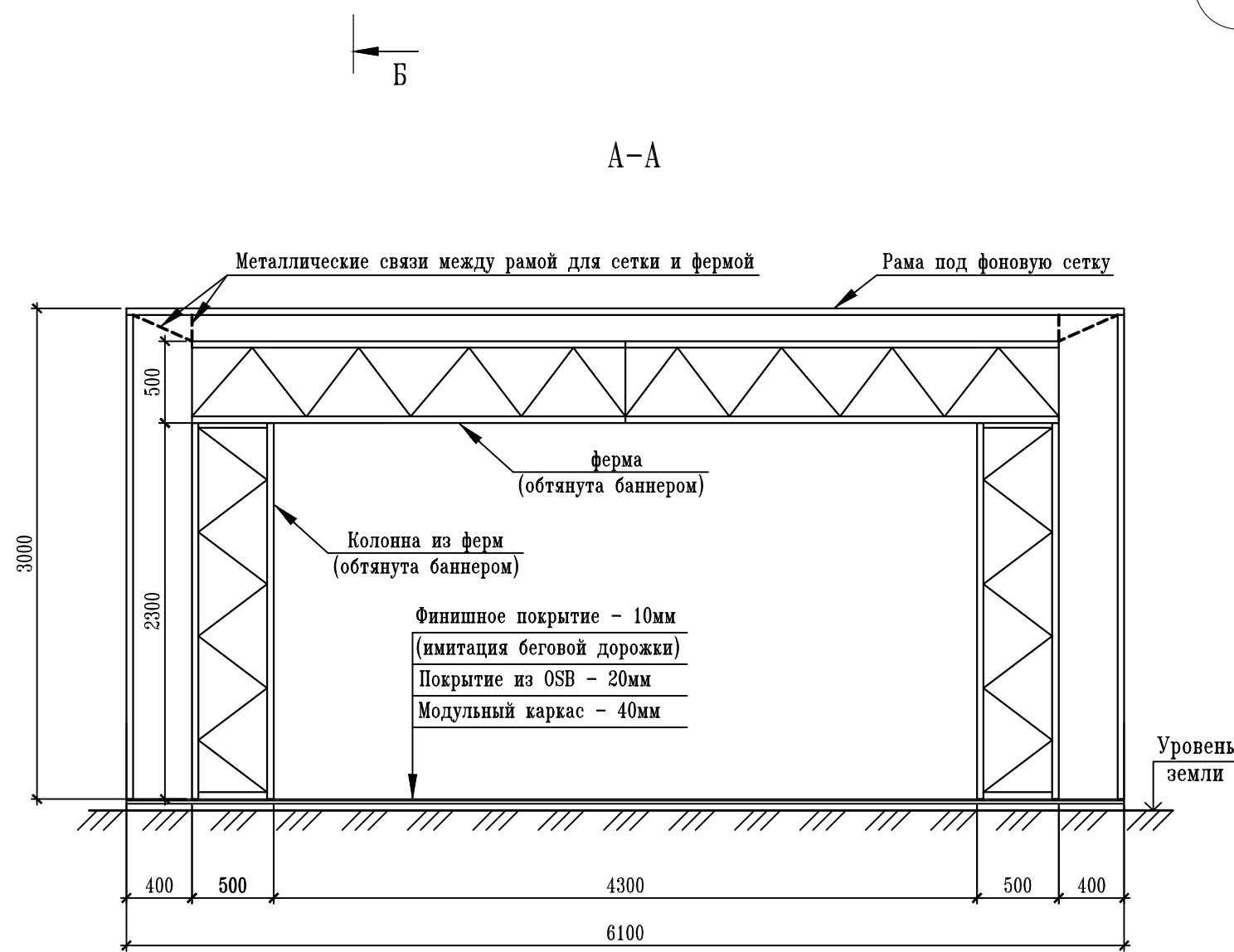
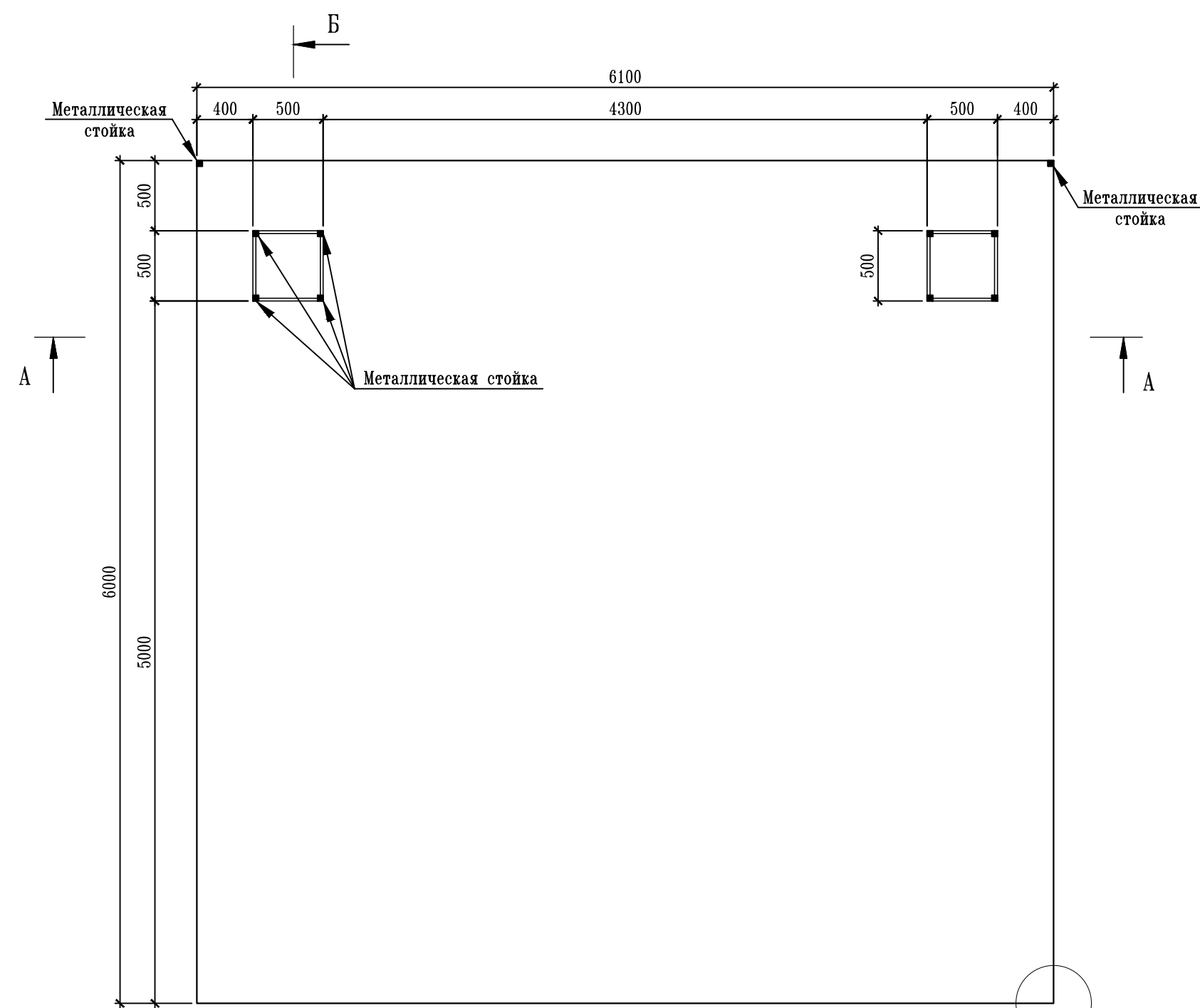


Схема расположения конструкций подиума



Согласовано

Инд. № подл. Подл. и дата Взам. инв. №

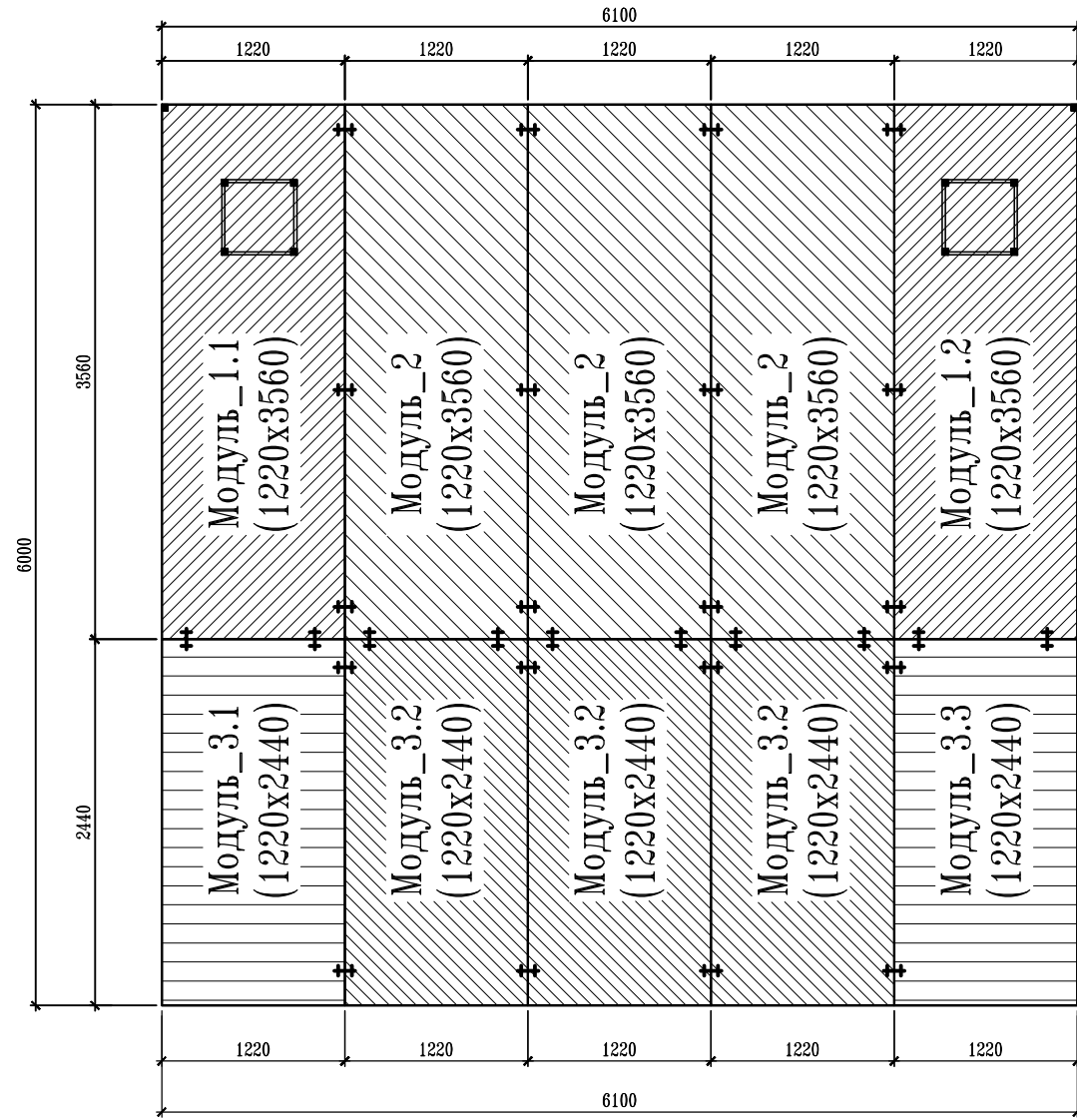
Изм.	Коп.	Лист	№ док.	Подпись	Дата

Подиум для А/М. Концепция.

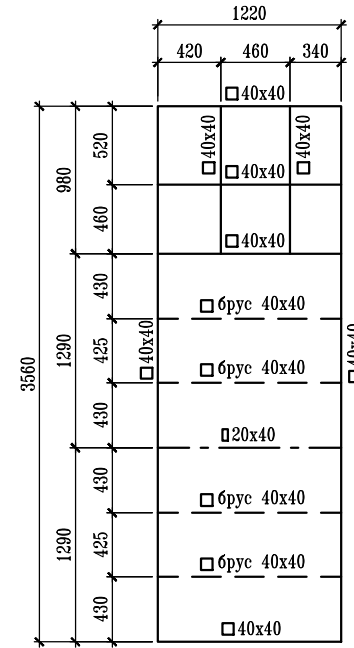
Лист

1

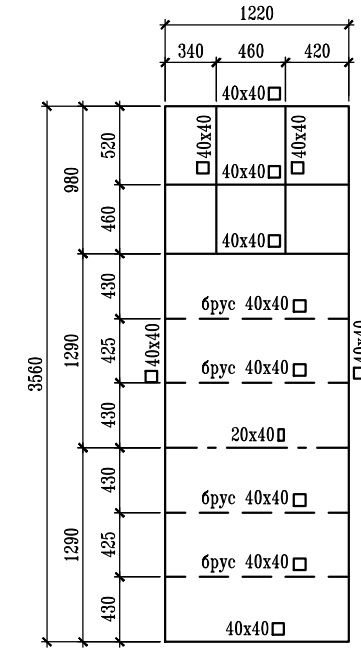
Раскладка модулей подиума



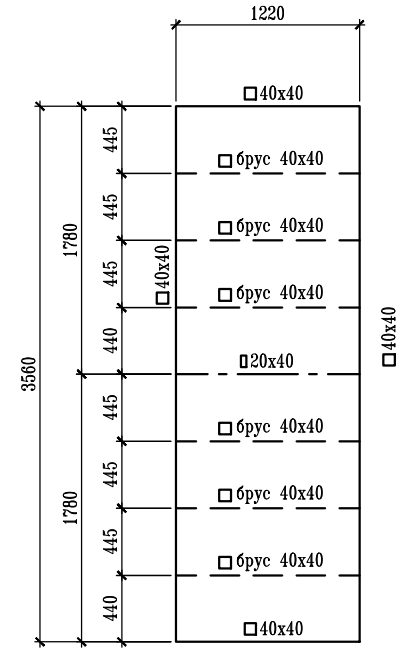
Модуль_1 (1220x3560)



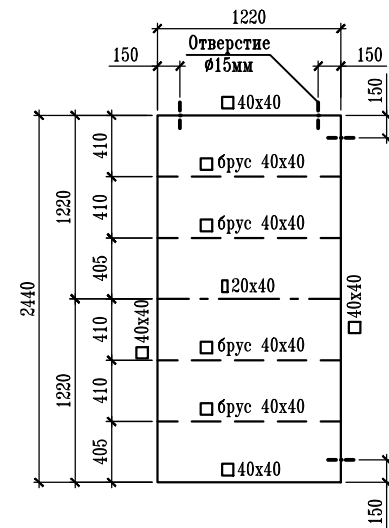
Модуль_1.2 (1220x3560)



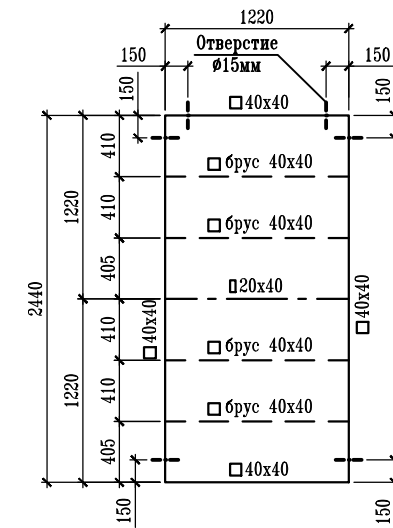
Модуль_2 (1220x3560)



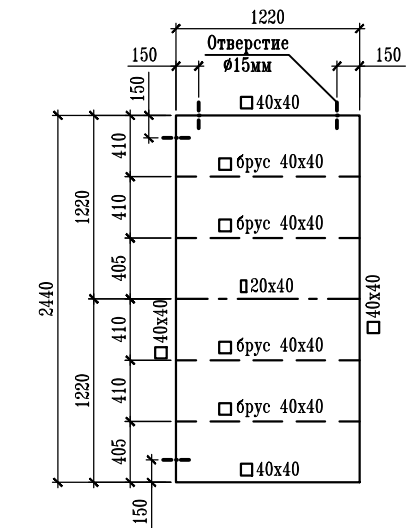
Модуль_3.1 (1220x2440)



Модуль_3.2 (1220x2440)



Модуль_3.3 (1220x2440)



Условные обозначения

- деревянный брус □40x40
- - - - - металлическая труба □20x40
- — — — — металлическая труба □40x40
- ⋈ -- Болт M12

Согласовано

Ив. № подл.	Подп. и дата	Взам. инв. №

						2017-2704-КР1			
						Подиум для А/М			
Изм.	Кол.уч.	Лист	№ док.	Подп.	Дата	Конструкции подиума	Стадия	Лист	Листов
							Р	2	-
						Раскладка модулей подиума. Модуль_1; Модуль_1.1; Модуль_1.2; Модуль_2; Модуль_3		-	

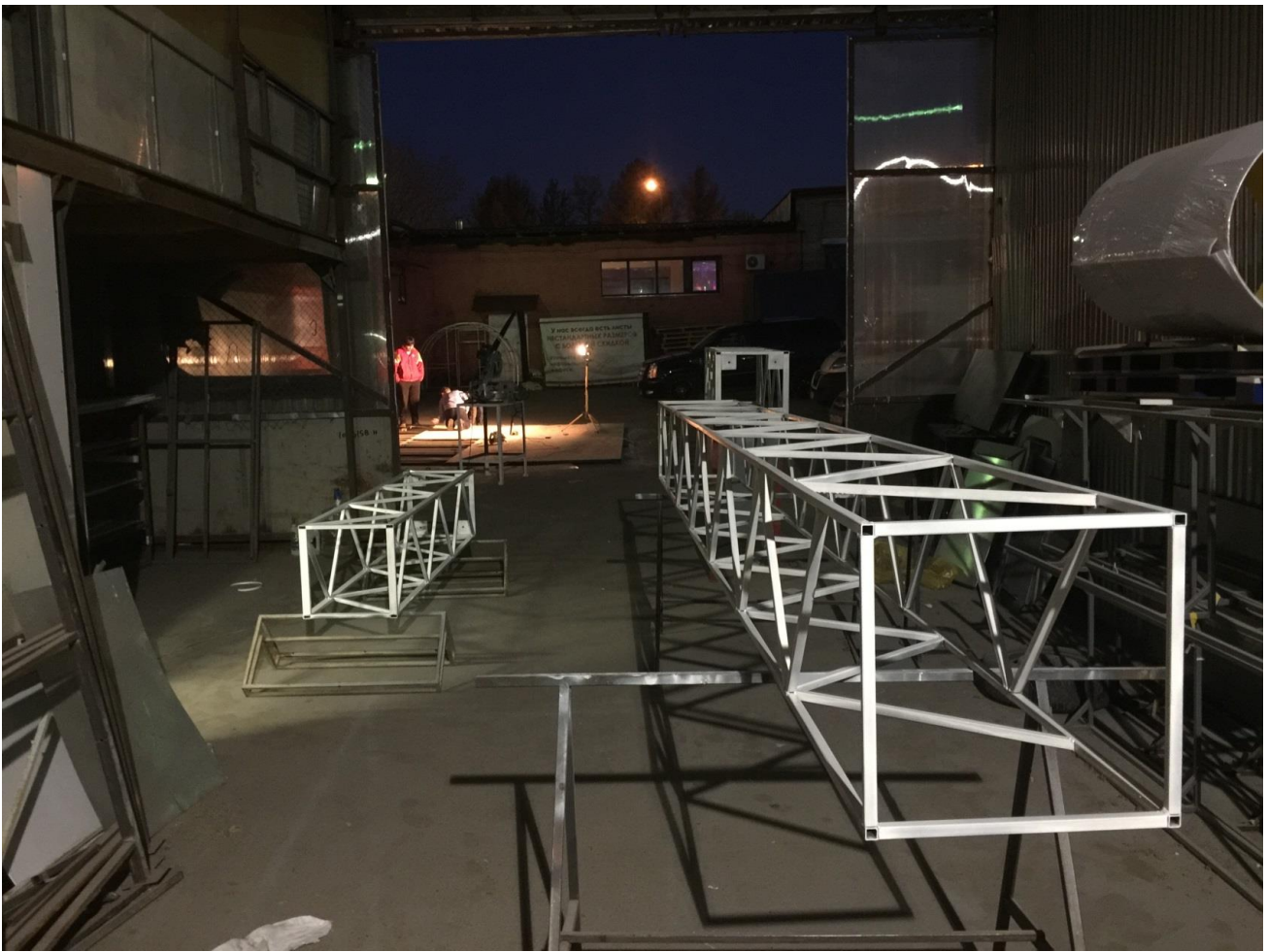
Начало работ. Изготовление каркаса подиума в цеху.



Модуль сварного каркаса подиума.



Черновая сборка модулей подиума.



Сварной каркас колонн.



Транспортировка на объект.



Сборка на обьекте.



Нанесение финишного покрытия – резиновая крошка.



Рекламная конструкция в сборе на площадке заказчика.

Фото с мероприятия «Благотворительный марафон Wings of Life»



#toyotateamrussia